

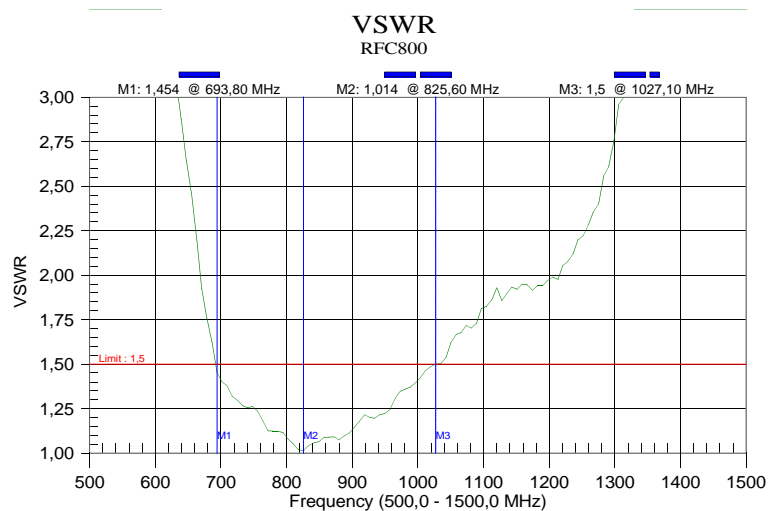
Antena kierunkowa

RFC 800B

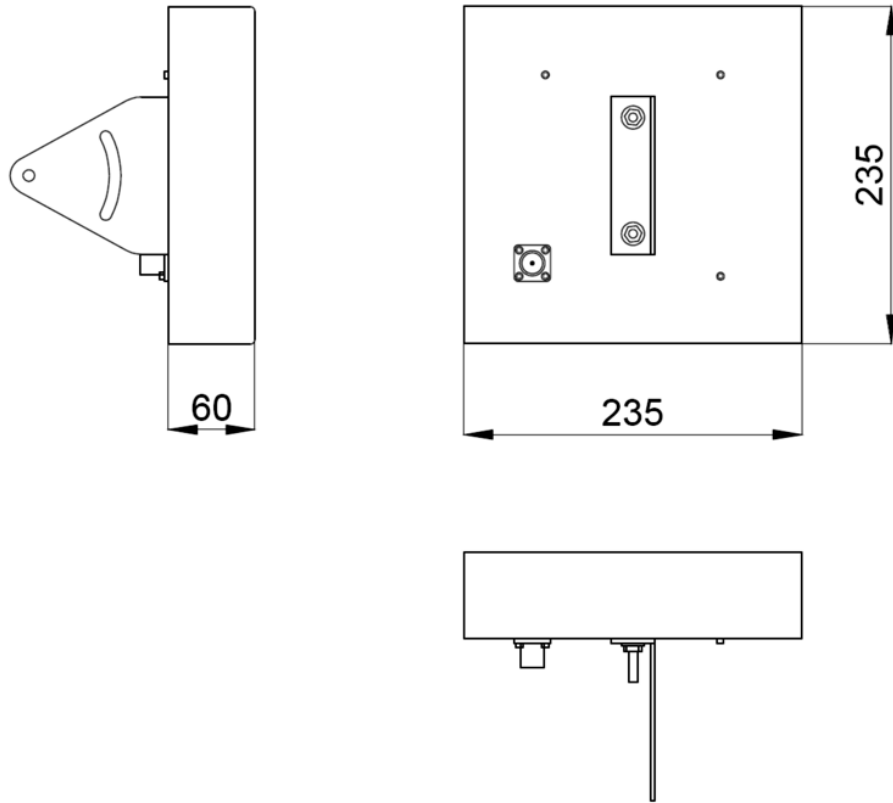


Kierunkowa antena o polaryzacji kołowej i zysku 8 dBic. Antena przeznaczona jest do systemów RFID. Osłona wykonana jest z wysokiej jakości ABS-u odpornego na promieniowanie UV oraz wytrzymałego mechanicznie. Doskonale nadaje się do pracy w surowych warunkach pogodowych. Odpowiednie materiały zapewniają ochronę przed korozją podczas pracy anteny w agresywnym środowisku. Konstrukcja mechaniczna mocowania umożliwia łatwą regulację wysokości i pochylenia co gwarantuje stabilną pracę.

Właściwości elektryczne	
Zysk energetyczny	8 dBic
Charakterystyka promieniowania	kierunkowa
Impedancja	50 Ω
Typ anteny	patch
Współczynnik fali SWR w paśmie pracy anteny	≤ 1.5
Zakres częstotliwości pracy	694 – 1027 MHz
Pasmo	333 MHz
Moc doprowadzona ciągle	100 W
Cechy mechaniczne	
Rodzaj złącza	N
Materiał	Obudowa PVC
Polaryzacja	kołowa
Masa całkowita	1.1 kg
Zabezpieczenie odgromowe	metalowe elementy uziemione dla prądu stałego
Wymiary całkowite	235 x 235 x 60 mm
Opakowanie	karton
Okres gwarancji	24 miesiące
Maksymalna prędkość wiatru	120 km/h
Warunki klimatyczne	
Zakres temperatur pracy	-40°C ÷ +70°C
Wilgotność względna	$\leq 100\%$ w temp. +40°C



Przebieg charakterystyki SWR



Wymiary ogólne anteny



P.U.P. Net-Com

41-902 Bytom, ul. Piekarska 102/7
tel./fax (32) 282-68-21, 0601-22-08-97

www.net-com.bytom.pl e-mail : biuro@net-com.bytom.pl