

# **ATC S15**

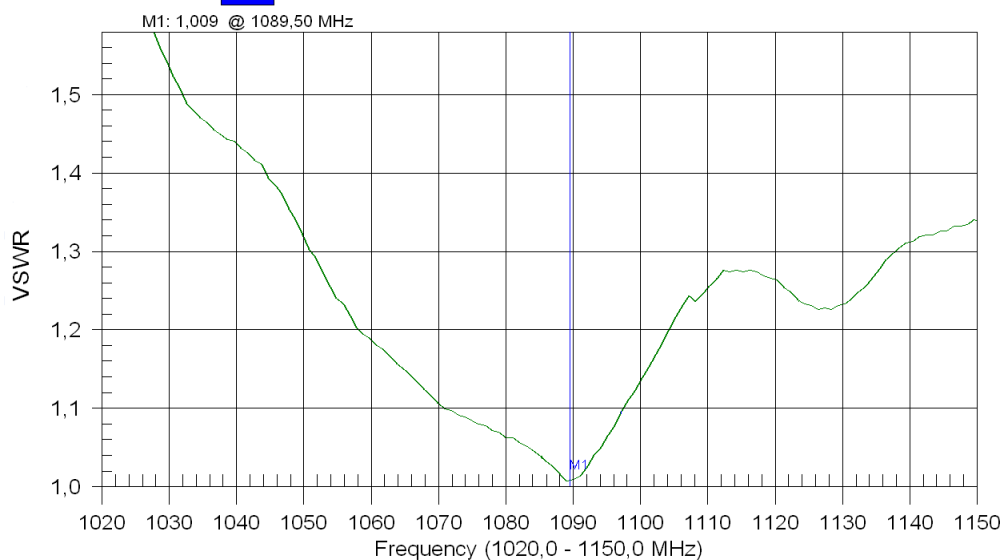
## **IFF/ ADS 1000- 1200 MHz**



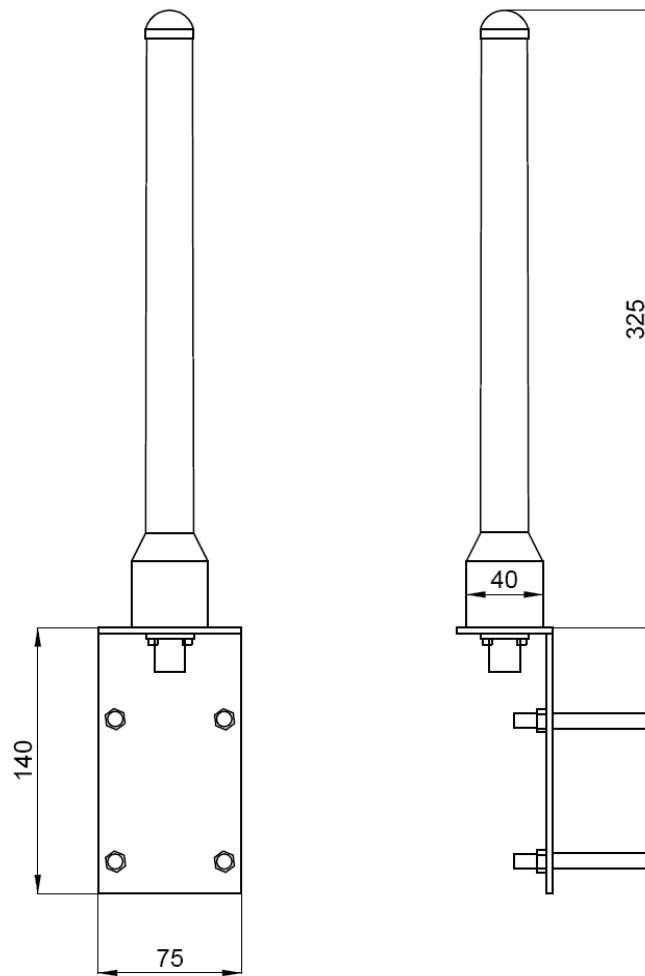
**Antena przeznaczona do współpracy z odbiornikami radarów wtórnych ADS-B , systemów IFF oraz innych systemów radionawigacji pracujących w pasmie 1000- 1200 MHz. Mocowanie umożliwia montaż na typowych średnicach masztów. Konstrukcja całkowicie szczelna dla oraz odporna na działanie środowiska .Elektrycznie antena zwarta dla prądu stałego , wymaga dodatkowego odgromienia jedynie w lokalizacjach szczytowych .**

Właściwości elektryczne	
Zysk energetyczny	2,15 dBi
Charakterystyka promieniowania	dookólna
Impedancja	50 $\Omega$
Typ anteny	dipol
Współczynnik fali SWR w paśmie pracy anteny	$\leq 1,2$
Zakres częstotliwości pracy	1030 - 1250 MHz
Pasmo	220 MHz
Moc doprowadzona ciągle	100 W
Cechy mechaniczne	
Rodzaj złącza	N
Materiał	Aluminium , osłona szkłoepoksydowa
Polaryzacja	pionowa
Masa całkowita	0,55 kg
Zabezpieczenie odgromowe	Uziemienie na korpusie mocującym
Wymiary całkowite (średnica/wysokość)	40/325 mm
Opakowanie	karton
Okres gwarancji	2 lata
Maksymalna prędkość wiatru	120 km/h
Warunki klimatyczne	
Zakres temperatur pracy	-40°C ÷ +70°C
Wilgotność względna	$\leq 100\%$ w temp. +40°C

### VSWR ATC S15



Przebieg charakterystyki SWR



Wymiary ogólne anteny ATC S15



**P.U.P. Net-Com**

41-902 Bytom, ul. Piekarska 102/7

tel./fax (32) 282-68-21, 0601-22-08-97

[www.net-com.bytom.pl](http://www.net-com.bytom.pl) e-mail : [biuro@net-com.bytom.pl](mailto:biuro@net-com.bytom.pl)