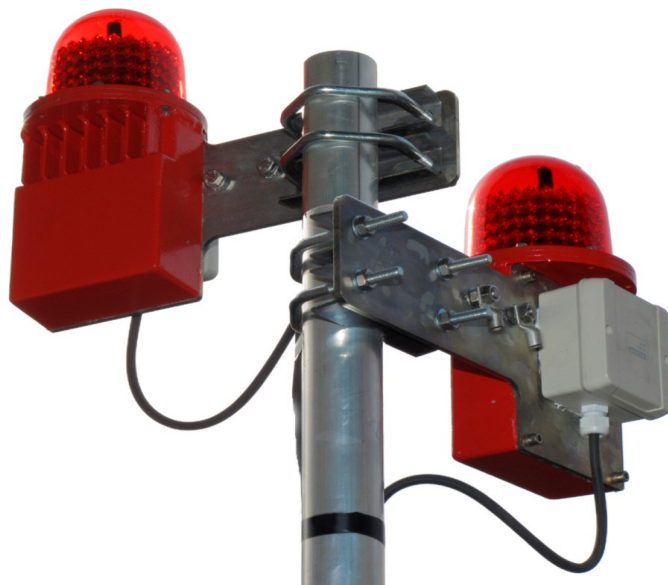


# Oprawa przeszkodowa LED niskiej intensywności typB

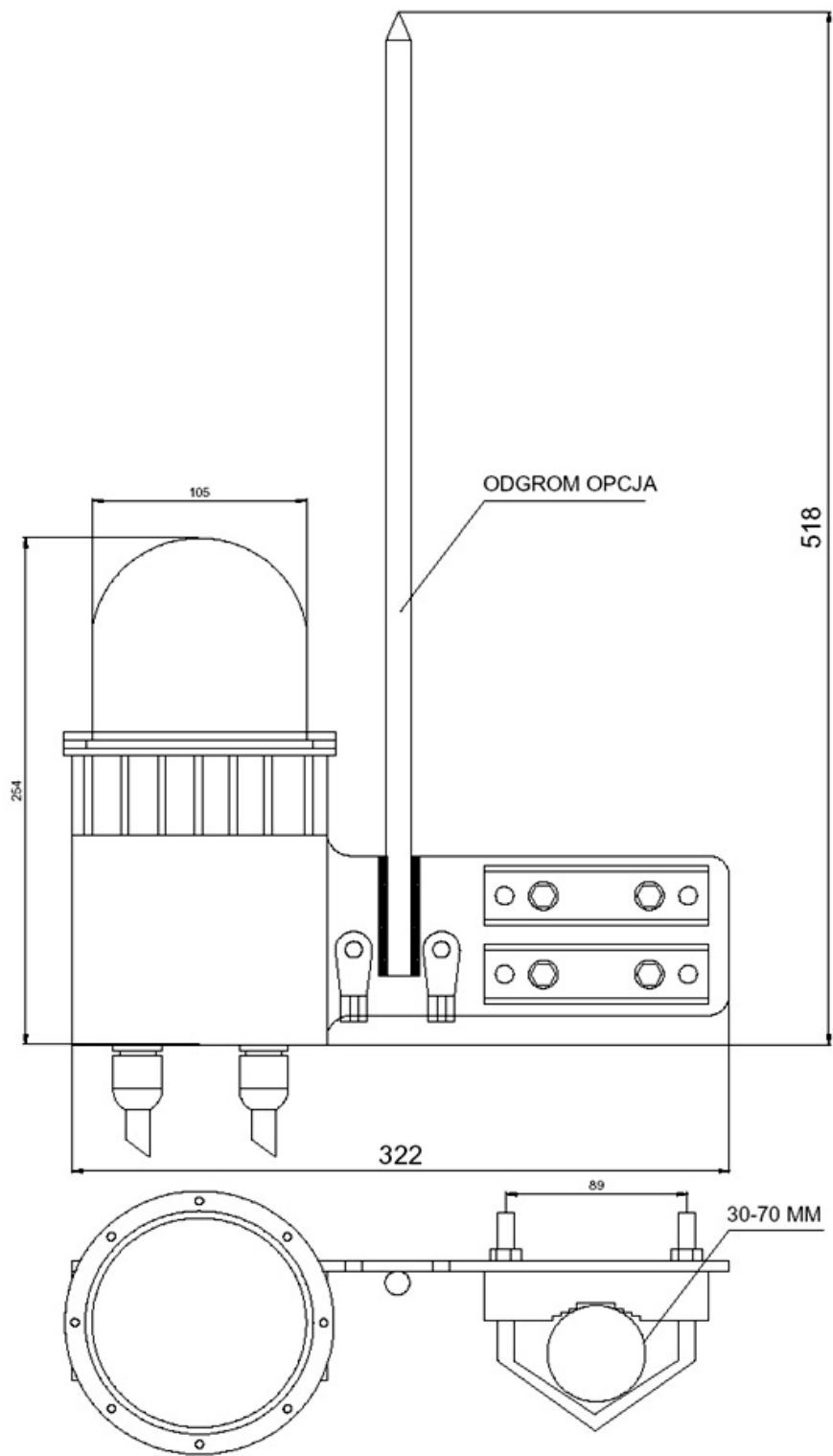
## LGP - 900/AC



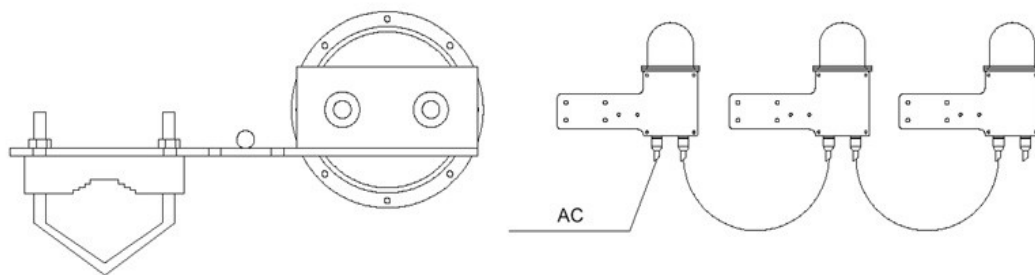
Zgodność z wymaganiami : ICAO typ B , Rozporządzenie Ministra infrastruktury z 25.06.2003,

Dz. U. 130.poz 1193

Właściwości elektryczne	
Zasilanie	100-250 AC
Charakterystyka promieniowania	32 cd typ B
Poziom emisji	Min 32 cd @ +/- 10 stopni
Szczelność	IP 67
Brak zakłóceń radioelektrycznych	
Żywotność	Min 100 000 godzin pracy ciągłej
Niezawodność	30 niezależnych sekcji LED(po 5 szt) uniemożliwiających całkowitą awarię
Opcjonalny wewnętrzny wył. zmierzhowy	
Cechy mechaniczne	
Rodzaj złącza	
Materiał	Odlew AL malowany proszkowo wysokowytrzymały poliwęglan, kolor czerwony, stal cynkowana ogniowo
Średnica masztu mocującego	Max 70,0 mm , opcjonalnie do 100,00 mm z redukcją



Wymiary zewnętrzne oprawy LGP 900/AC



Szeregowe łączenie opraw LGP 900/AC



**P.U.P. Net-Com**

41-902 Bytom, ul. Piekarska 102/7

tel./fax (32) 282-68-21, 0601-22-08-97

[www.net-com.bytom.pl](http://www.net-com.bytom.pl) e-mail : [biuro@net-com.com.pl](mailto:biuro@net-com.com.pl)