

ATC S16 F - UHF

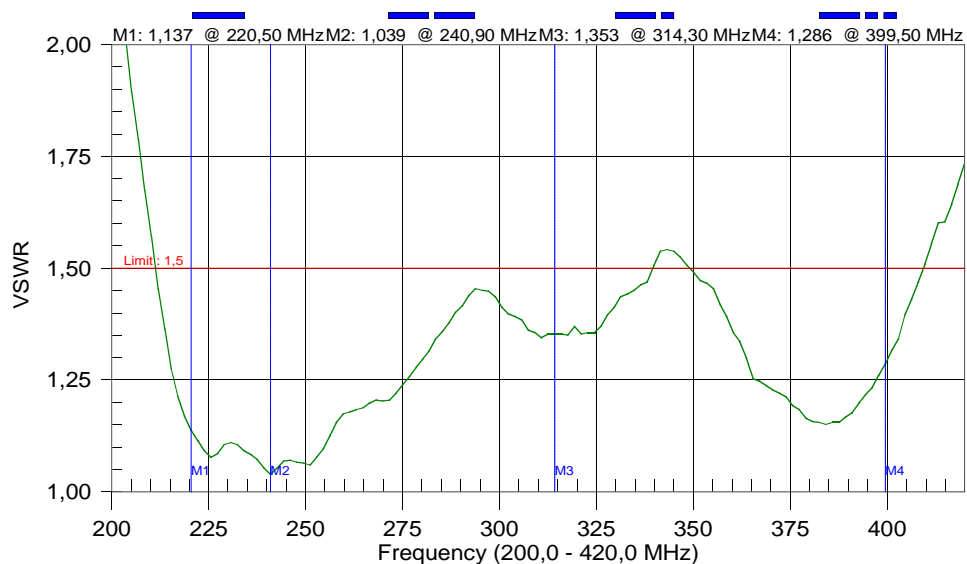


Opis anteny:

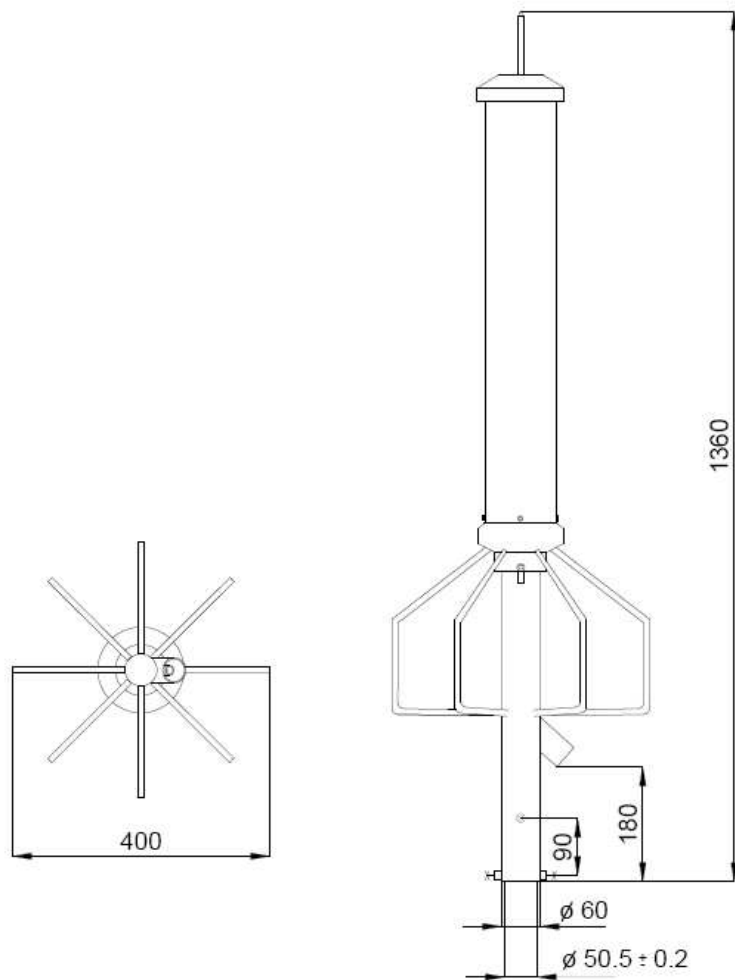
Antena dookólna przeznaczona do pracy w polaryzacji pionowej, wykonywana w wersjach pokrywających całe pasmo UHF. Antena charakteryzuje się bardzo wysoką odpornością na czynniki środowiska, uszkodzenia mechaniczne oraz wyładowania atmosferyczne. Konstrukcja anteny optymalizowana pod kątem zapewnienia wymaganego dopasowania impedancji w sąsiedztwie innych anten lub konstrukcji masztów. Antena zwarta dla prądu stałego, w górnej części odgromnik połączony z zaciskiem uziemiającym umieszczonym na korpusie mocującym. Antena dedykowana do tzw. instalacji szczytowych nie wymaga dodatkowego odgromu. Zastosowanie: cywilne i wojskowe systemy łączności lądowej i lotniczej.

Właściwości elektryczne	
Zysk energetyczny	2,15 dBi
Charakterystyka promieniowania	dookólna
Impedancja	50 Ω
Współczynnik fali SWR w paśmie pracy anteny	$\leq 1,5$
Zakres częstotliwości pracy	220 – 400 MHz
Pasmo	180 MHz
Moc doprowadzona ciągła	500 W
Cechy mechaniczne	
Rodzaj złącza	N
Materiał	Aluminium, laminat szkłoepoksydowy
Polaryzacja	pionowa
Masa całkowita	5 kg
Zabezpieczenie odgromowe	Galwaniczne na korpusie anteny
Wymiary całkowite (średnica/wysokość)	400 / 1360 mm
Opakowanie	karton
Okres gwarancji	2 lata
Maksymalna prędkość wiatru	120 km/h
Warunki klimatyczne	
Zakres temperatur pracy	-40°C ÷ +70°C
Wilgotność względna	$\leq 100\%$ w temp. +40°C

ATC S16 VSWR



Przebieg charakterystyki VSWR



Wymiary ogólne anteny



P.U.P. Net-Com

41-902 Bytom, ul. Piekarska 102/7
tel./fax (32) 282-68-21, 0601-22-08-97

www.net-com.bytom.pl e-mail : biuro@net-com.bytom.pl