

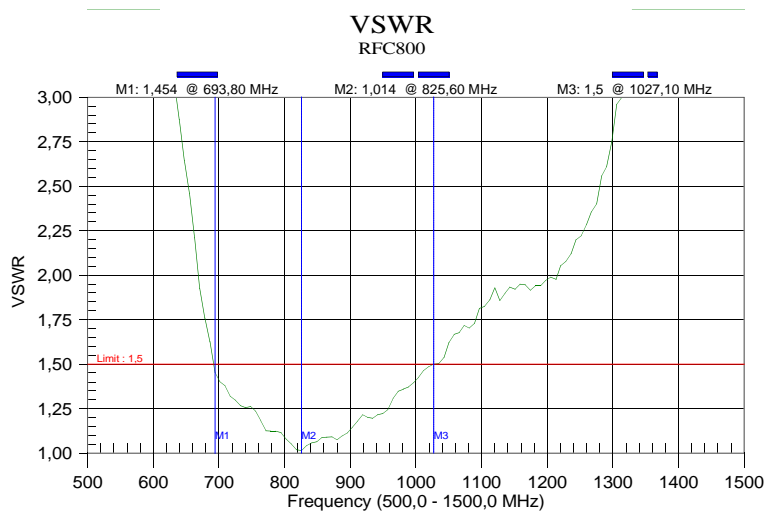
# Antena kierunkowa

## RFC 800

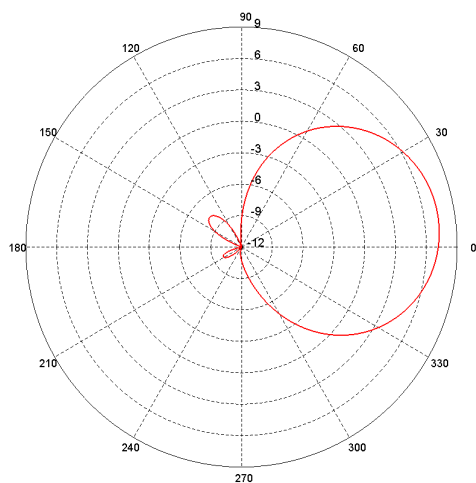


Kierunkowa antena o polaryzacji kołowej i zysku 8 dBic. Antena przeznaczona jest do systemów RFID. Osłona wykonana jest z wysokiej jakości ABS-u odpornego na promieniowanie UV oraz wytrzymałego mechanicznie. Doskonale nadaje się do pracy w surowych warunkach pogodowych. Odpowiednie materiały zapewniają ochronę przed korozją podczas pracy anteny w agresywnym środowisku. Konstrukcja mechaniczna mocowania umożliwia łatwą regulację wysokości i pochylecia co gwarantuje stabilną pracę.

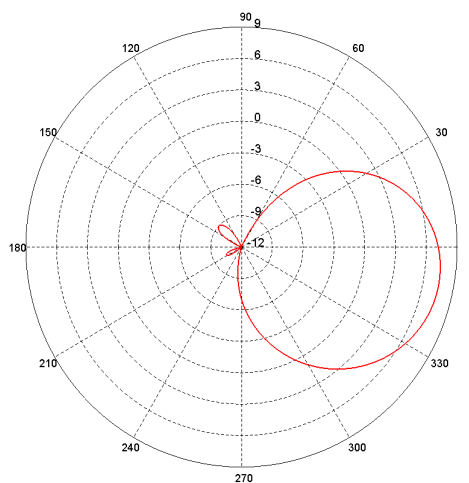
Właściwości elektryczne	
Zysk energetyczny	8 dBic, polaryzacja prawoskrętna
Charakterystyka promieniowania	kierunkowa
Impedancja	50 Ω
Typ anteny	patch
Współczynnik fali SWR w paśmie pracy anteny	≤ 1.5
Zakres częstotliwości pracy	694 – 1027 MHz
Pasmo	333 MHz
Moc doprowadzona ciągle	100 W
Cechy mechaniczne	
Rodzaj złącza	N
Materiał	Obudowa PVC
Polaryzacja	kołowa
Masa całkowita	1.1 kg
Zabezpieczenie odgromowe	metalowe elementy uziemione dla prądu stałego
Wymiary całkowite	288 x 288 x 55 mm
Opakowanie	karton
Okres gwarancji	24 miesiące
Maksymalna prędkość wiatru	120 km/h
Warunki klimatyczne	
Zakres temperatur pracy	-40°C ÷ +70°C
Wilgotność względna	≤ 100% w temp. +40°C



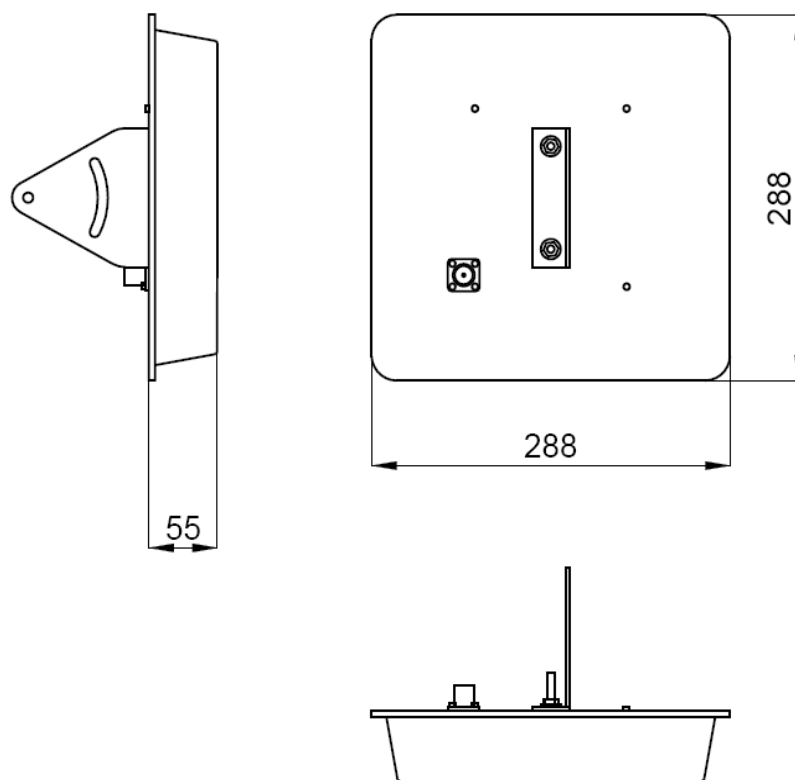
Przebieg charakterystyki SWR



Pozioma charakterystyka promieniowania



Pionowa charakterystyka promieniowania



Wymiary ogólne anteny



## P.U.P. Net-Com

41-902 Bytom, ul. Piekarska 102/7  
tel./fax (32) 282-68-21, 0601-22-08-97  
[www.net-com.bytom.pl](http://www.net-com.bytom.pl) e-mail : [biuro@net-com.bytom.pl](mailto:biuro@net-com.bytom.pl)

P.U.P. NET-COM 2008
wszelkie prawa zastrzeżone