

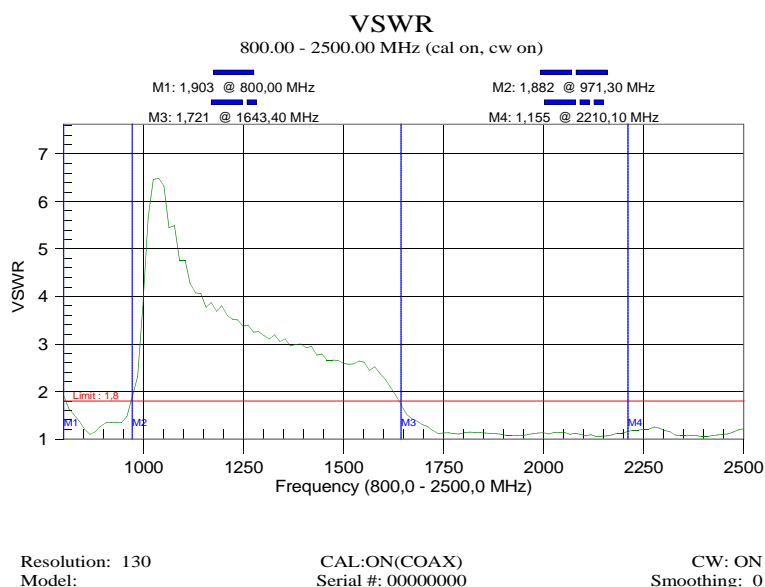
# Szerokopasmowa antena kierunkowa

## RFW 2000

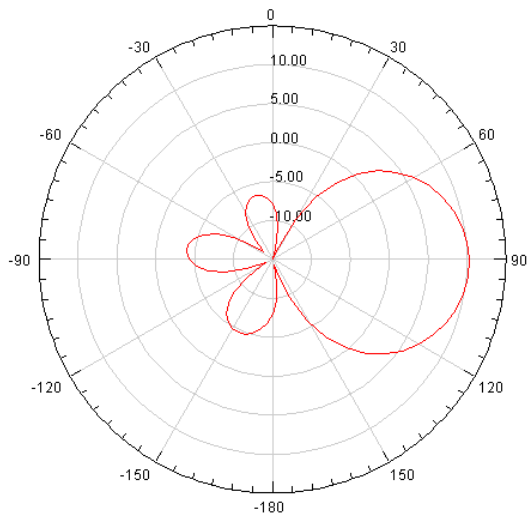


Szerokopasmowa antena pokrywająca oba pasma GSM 900 i 1800, oraz UMTS 2100. Konstrukcja elektryczna anteny zapewnia stałość parametrów transmisyjnych we wszystkich pasmach systemów GSM. Antena może być montowana w polaryzacji poziomej i pionowej. Osłona wykonana jest z wysokiej jakości ABS-u odpornego na promieniowanie UV oraz wytrzymałego mechanicznie. Doskonale nadaje się do pracy w surowych warunkach pogodowych. Odpowiednie materiały zapewniają ochronę przed korozją podczas pracy anteny w agresywnym środowisku. Konstrukcja mechaniczna mocowania umożliwia łatwą regulację wysokości i pochyleń co gwarantuje stabilną pracę systemów.

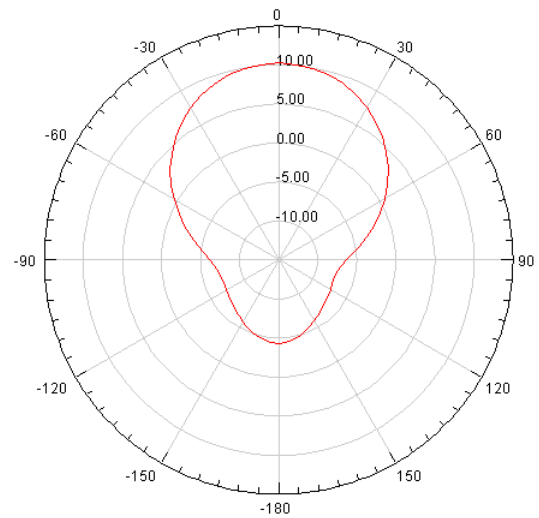
Właściwości elektryczne	
Zysk energetyczny	10.5 dBi
Charakterystyka promieniowania	kierunkowa
Impedancja	50 $\Omega$
Typ anteny	patch
Współczynnik fali SWR w paśmie pracy anteny	$\leq 1.8$
Zakres częstotliwości pracy	805 – 974 / 1640 – 2500 MHz
Pasmo	169 / 860MHz
Moc doprowadzona ciągła	50 W
Kod poziomej charakterystyki promieniowania anteny (w płaszczyźnie wektora H)	030EB00 (według Zalecenia CEPT T/R 25-08)
Kod pionowej charakterystyki promieniowania anteny (w płaszczyźnie wektora E)	024EA05 (według Zalecenia CEPT T/R 25-08)
Cechy mechaniczne	
Rodzaj złącza	N
Materiał	Obudowa PVC
Polaryzacja	pion/poziom
Masa całkowita	1.1 kg
Zabezpieczenie odgromowe	elementy metalowe uziemione dla prądu stałego
Wymiary całkowite	288 x 288 x 55 mm
Opakowanie	karton
Okres gwarancji	24 miesiące
Maksymalna prędkość wiatru	120 km/h
Warunki klimatyczne	
Zakres temperatur pracy	-40°C ÷ +70°C
Wilgotność względna	$\leq 100\%$ w temp. +40°C



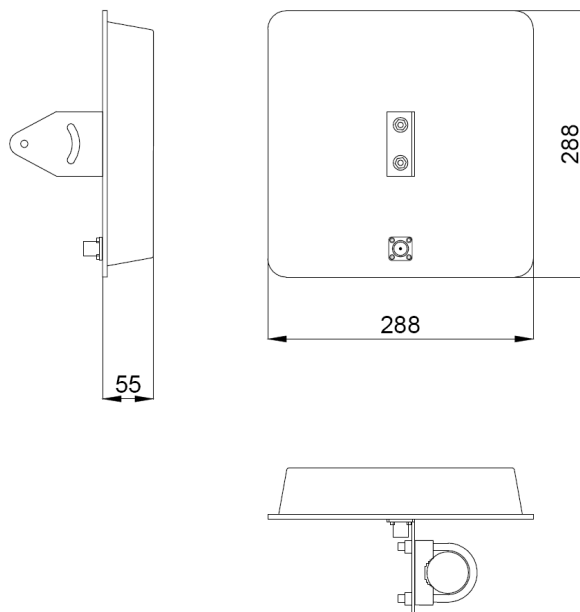
Przebieg charakterystyki SWR



Pionowa charakterystyka promieniowania



Pozioma charakterystyka promieniowania



Wymiary ogólne anteny


**P.U.P. Net-Com**  
 41-902 Bytom, ul. Piekarska 102/7  
 tel./fax (32) 282-68-21, 0601-22-08-97  
[www.net-com.bytom.pl](http://www.net-com.bytom.pl) e-mail : [biuro@net-com.bytom.pl](mailto:biuro@net-com.bytom.pl)

P.U.P. NET-COM 2008 wszelkie prawa zastrzeżone